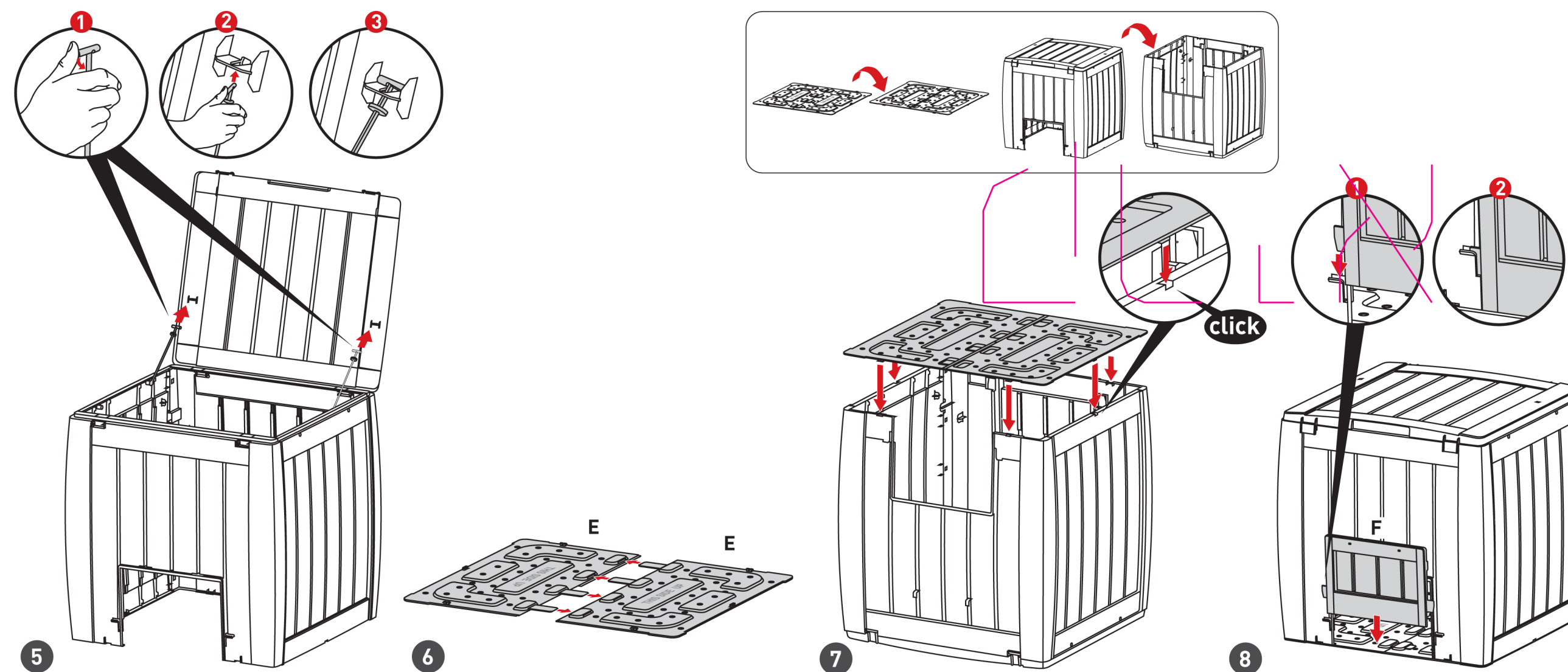
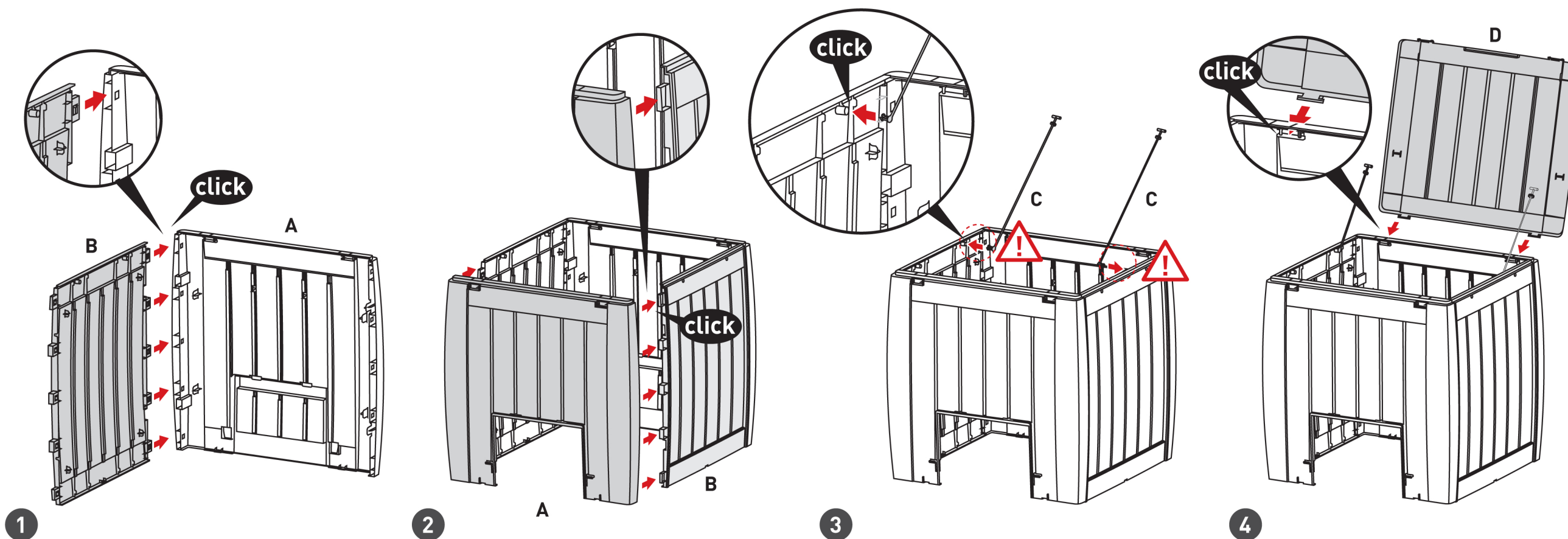
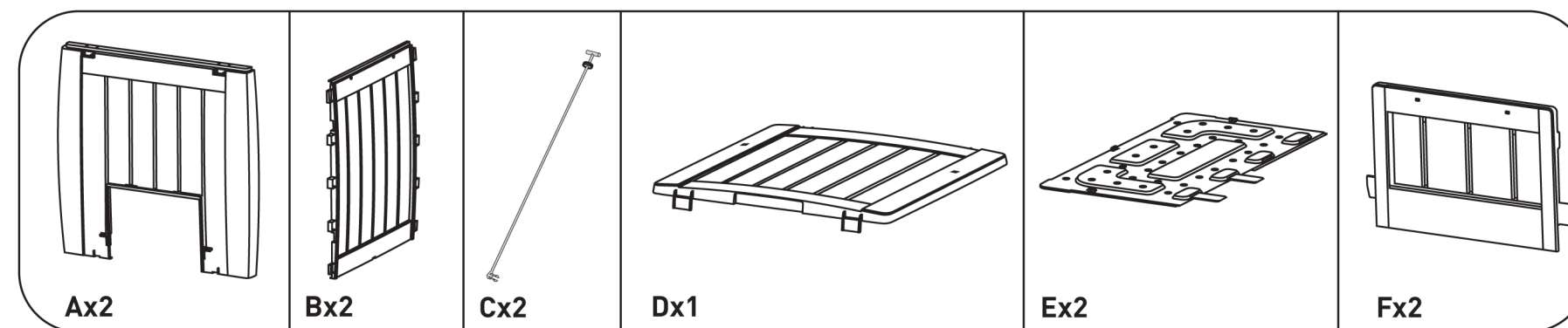


ASSEMBLY INSTRUCTIONS |
 CONSIGNES DE MONTAGE |
 MONTAGEANLEITUNG |
 INSTRUCCIONES DE MONTAJE |
 MONTAGE-VOORSCHRIFTEN



EN HOW TO COMPOST
 Placing the Composter in the sun will accelerate the speed of composting
YOU CAN COMPOST
 Leaves | Dry grass | Weeds | Garden plants | Soft plant stems | Fruit and vegetable matter | Egg shells (crushed) | Tea bags, coffee grounds
YOU CAN'T COMPOST
 Meat, fats, bones, fish | Dairy products | Cooking oil

FR MODE D'EMPLOI
 Placer le composteur au soleil accélèrera le processus de décomposition.
VOUS POUVEZ DÉCOMPOSER
 Les feuilles | L'herbe sèche | Les mauvaises herbes | Les plantes de jardin | Les troncs souples | Les résidus de fruits et de légumes | Les coquilles d'oeuf (écrasées) | Les sachets de thé, le marc de café
VOUS NE POUVEZ DÉCOMPOSER
 La viande, les graisses, les os, le poisson | Les produits laitiers | L'huile de cuisson

DE KOMPOSTANLEITUNG
 Platieren des Komposters an einer sonnigen stelle im garten beschleunigt das Kompostieren.
WAS SIE KOMPOSTIEREN KÖNNEN
 Blätter | Trockengras | Unkraut | Gartenpflanzen | weiche Pflanzenstiele | Frucht- und Gemüsematerial | Eierschalen (zerquetscht) | Teebeutel, Kaffeereste
WAS SIE NICHT KOMPOSTIEREN KÖNNEN
 Fleisch, Fett, Knochen, Fisch | Milchproduktel | Speiseöl

ES CÓMO SE PREPARA EL COMPOST
 Al ubicar la compostera al sol se acelera el proceso
SE PUEDE HACER COMPOST CON
 Hojas | Pasto seco | Malezas | Plantas de Jardín | Tallos blandos de plantas | Frutas y vegetales | Cáscaras de huevo (machacadas) | Bolsas de te, café molido
NO SE PUEDE HACER COMPOST CON
 Carne, grasa, huesos, pescado | Productos lácteos | Aceite para cocinar

NL HOE TE COMPOSTEREN
 Door de compostbak in de zon te plaatsen wordt de snelheid van het composteren opgevoerd
DIT KUNT U COMPOSTEREN
 Bladeren | Droog gras | Onkruid | Tuinplanten | Zachte plantenstengels | Fruit- en groenteafval | Eierdoppen (verpulverd) | Theezakjes en ko_edik
Theezakjes en koffiedik
 Vlees, vet, botten, vis | Melkproducten | Bakolie

CUSTOMER SERVICE | CONTACTEZ NOTRE SERVICE CLIENTÈLE | KUNDENDIENST INFO | SERVICIO DE ATENCIÓN AL CLIENTE | KLANTENSERVICE INFO

Keter North America - USA,
 11495 North Pennsylvania St. Suite 110,
 Carmel, Indiana 46032.
 Tel: 317-575-4700 | Fax: 317-575-4502

Keter (UK) Ltd. - England,
 Unit 12, Woodgate Business Park,
 Claggate Lane, Birmingham B32 3DB.
 Tel: 44-121-422-6633 | Fax: 44-121-422-0808

Keter Benelux - The Netherlands,
 Ericssonstraat 17, Postbus 224,
 5120 AE Rijen.
 Tel: 31 884722277 | Fax: 31-1612-28322

Keter Iberia - Spain,
 Edificio TIFAN-Office 106,
 Copenhague, 12.
 Tel.+34 91 640 8003 | Fax: +34 91 636 17 29

Test-Rite International - Germany GmbH,
 Merkkuring 82,
 22143 Hamburg.
 Tel: 49-40-6068700 | Fax: 49-40-60687078

Accent Home Products Ltd. - Canada,
 5151 Blvd. Thimens, H4R 2C8,
 Montreal, Quebec.
 Tel: 514-748-6721 | Fax: 514-748-7793