



Соответствует требованиям ТР ТС 025/2012  
«О безопасности мебельной продукции»  
ТО 561900-005-84597115-2014. Срок службы 5 лет.  
Гарантийный срок 24 месяца. Индекс ЭТЛ5.

ООО «НИКА». Произведено: Россия, г. Ижевск, ул. Лесозаводская, 23,  
тел. (3412) 55-00-00, e-mail: info@nikaltd.ru, [www.nika-foryou.ru](http://www.nika-foryou.ru)



### ЭТАЖЕРКА, арт. ЭТЛ5

### ПОРЯДОК СБОРКИ

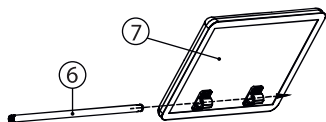


Рис. 1 Сборка сиденья

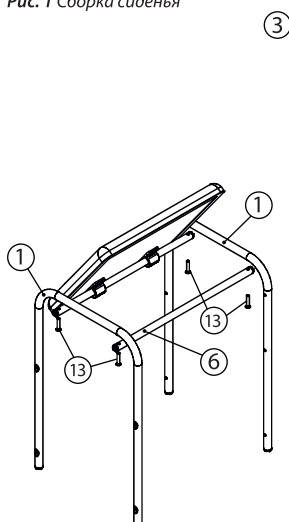


Рис. 2 Установка сиденья

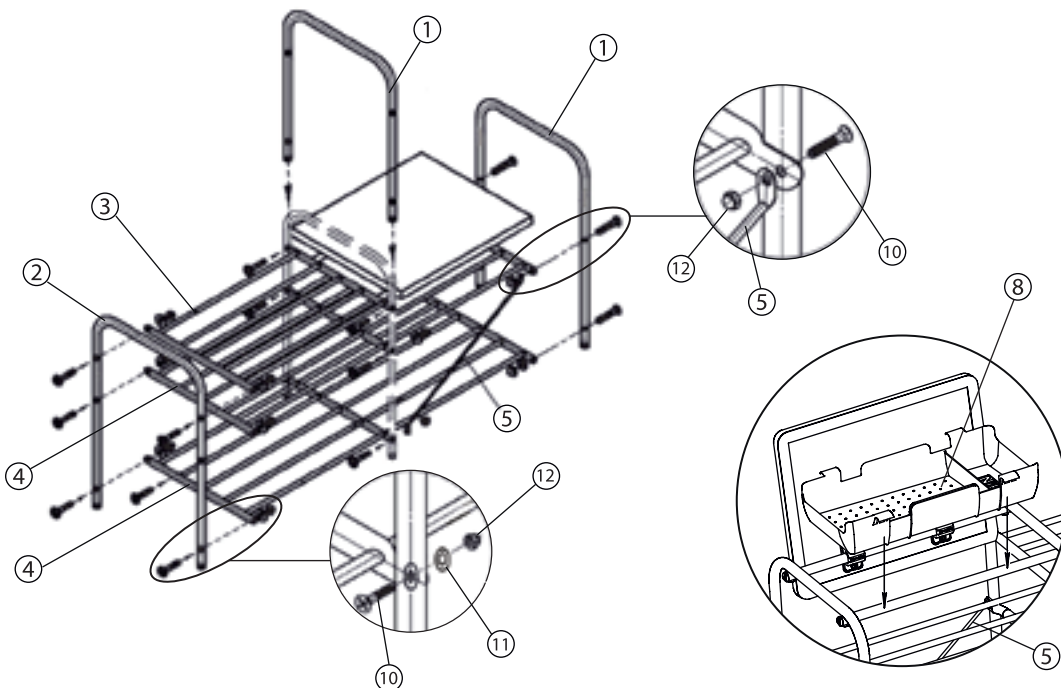


Рис. 3 Сборка каркаса (вид сзади)

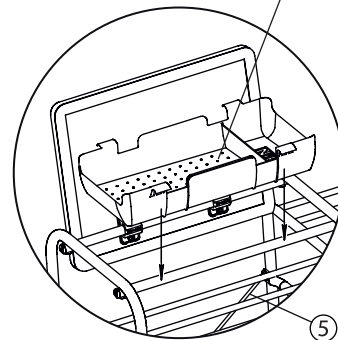


Рис. 4 Установка ящика

Перед эксплуатацией следует ознакомиться с настоящим паспортом и руководством по эксплуатации, следуя инструкции произвести сборку изделия.

#### 1. Назначение

Этажерка предназначена для хранения обуви в домашних условиях.

#### 2. Техническая характеристика (табл. 1)

Параметры	Артикул
	арт. ЭТЛ5
Размер (ДхШхВ), мм	800х330х500
Количество полок, шт	3
Масса, кг	5,7
Допускаемая нагрузка на сиденье, кг	100

#### 3. Комплектность

В комплект обязательной поставки входят:

- стойка с резьбовыми отверстиями (1) ..... 2 шт.
- стойка без резьбовых отверстий (2) ..... 1 шт.
- полка малая (3) ..... 1 шт.
- полка большая (4) ..... 2 шт.
- стяжка (5) ..... 1 шт.
- опора (6) ..... 2 шт.
- сиденье (7) ..... 1 шт.
- ящик (8) ..... 1 шт.
- паспорт и руководство по эксплуатации ..... 1 шт.
- упаковка ..... 1 шт.

#### Комплект метиза:

- винт М5х25 (10) ..... 16 шт.
- шайба (11) ..... 14 шт.
- гайка М5 (12) ..... 16 шт.
- винт М6х25 (13) ..... 4 шт.
- ключ ..... 1 шт.

**Примечание:** Этажерка поставляется в разобранном виде с установленными заглушками и комплектом крепежных изделий:

#### 4. Порядок сборки изделия

- Одну из опор (6) завести в отверстия шарниров сиденья (7) (см. рис. 1);
- Закрепить свободную опору (6) и опору с сиденьем к стойкам с резьбовыми отверстиями (1) винтами М6х25 (13). При затяжке винтов контролировать усилие, не допуская деформации опор (6) (см. рис. 2);

- Установить и закрепить полки (3) и (4) к стойкам (1) и (2). Для удобства монтажа, рекомендуется начинать сборку с полки малой (3). **Обратите особое внимание на правильность установки полок относительно стоек!** Со стороны шарниров сиденья (7) установить стяжку (5). Для крепления использовать винты М5х25 (10), шайбы (11) и гайки (12). В местах крепления стяжки (5) шайбы (11) не устанавливать (см. рис. 3);

- Подняв сиденье (7) в вертикальное положение уставьте ящик (8) между опорами (6) (см. рис. 4).

#### 5. Требования безопасности

Категорически не допускается:

- нагружать этажерку свыше 100 кг;
- использовать не по назначению.

#### 6. Сведения о приемке

Этажерка модели «Люкс» арт. ЭТЛ5 проверена на соответствие требованиям действующей конструкторской документации, соответствие образцу-эталоноу и признана годной к эксплуатации.

Дата изготовления « \_\_\_\_\_ » \_\_\_\_\_ 20 \_\_\_\_ г.  
подпись и оттиск личного клейма лица,  
ответственного за приемку и упаковку изделия

ОТК № \_\_\_\_\_

#### 7. Гарантия изготовителя

Предприятие-изготовитель гарантирует качество изделия при условии соблюдения потребителем правил и рекомендаций данного руководства. Гарантийный срок 24 месяцев, исчисляется со дня продажи, при наличии в паспорте отметки о дате продажи, заверенной штампом торгующей организации. Срок службы 5 лет.

Производитель оставляет за собой право вносить в конструкцию изменения, не ухудшающие качества изделия.

Дата продажи « \_\_\_\_\_ » \_\_\_\_\_ 20 \_\_\_\_ г.  
подпись ответственного лица,  
штамп торгующей организации

Внимание! Паспорт следует хранить в течении срока службы.

Вы можете оставить отзывы, пожелания и замечания:  
e-mail: otziv@nikaltd.ru, тел. (3412) 90-99-99