



МЕБЕЛИК

МЕБЕЛЬНАЯ КОМПАНИЯ

ТЕЛ.: 8(499)124-00-33, 124-77-17, WWW.MEBELIK.RU
117218, Москва, ул. Кржижановского, д.15, корп.5, офис 508

Вешалка Д10 вешалка костюмная



ГОСТ 16371-93
"Мебель. Общие технические условия"

Сертификат № РОСС RU. ДМ46.Н00642

Изготовитель: ООО "ПолиАрт" 152610, г. Углич, Ростовское шоссе, 21

ГАРАНТИЙНЫЙ СРОК

- 24 месяца со дня приобретения

СРОК СЛУЖБЫ при правильной эксплуатации

- не менее 10 лет

Комплектация

- 1. Стойка лев.
- 2. Стойка прав.
- 3. Плечики
- 4. Чашечка
- 5. Основание
- 6. Переключатель дерев.

- 7. Переключатель металл
- 8. Шпилька М6х30 - 1 шт.

- 9. Винт-саморез М6х60 (с гайкой) - 1 шт.



- 10. Саморез 3,5х20 - 1 шт.



- 11. Винт М6х50 - 2 шт.
- М6х30 - 2 шт.



- 12. Ключ №4 1 шт.



- 13. Наклейка круглая - 1 шт.
- 14. Подпятник войлочный - 4 шт. (круглый или квадратный)

Инструкция по сборке

Перед сборкой наклейте к низу основания (5) войлочные подпятники (14).

1. При помощи винтов М6х30 (11) и ключа (12) соедините стойки (1, 2) и переключатель металлическую (7) между собой (см. внешний вид);
2. Получившуюся конструкцию прикрутите к основанию (5) при помощи винтов М6х50 (11) и ключа (12);
3. До упора вкрутите винт-саморез (9) в торец стойки левой (1) стороной на которой нарезана резьба (рис. 1);
4. До упора вкрутите по часовой стрелке переключатель деревянный (6) в стойку левую (1) (см. внешний вид);
5. Вкрутите шпильку (8) в плечики (3), а затем к стойке правой (2) (см. внешний вид);
6. Саморезом (10) прикрутите чашечку (4) к плечикам (3) (см. внешний вид). Закройте саморез наклейкой (13).

!Максимальная нагрузка на вешалку 5 кг. или вес одного костюма.

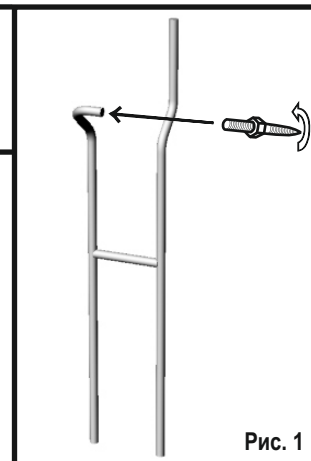


Рис. 1



МЕБЕЛИК

МЕБЕЛЬНАЯ КОМПАНИЯ

ТЕЛ.: 8(499)124-00-33, 124-77-17, WWW.MEBELIK.RU
117218, Москва, ул. Кржижановского, д.15, корп.5, офис 508

Вешалка Д10 вешалка костюмная



ГОСТ 16371-93
"Мебель. Общие технические условия"

Сертификат № РОСС RU. ДМ46.Н00642

Изготовитель: ООО "ПолиАрт" 152610, г. Углич, Ростовское шоссе, 21

ГАРАНТИЙНЫЙ СРОК

- 24 месяца со дня приобретения

СРОК СЛУЖБЫ при правильной эксплуатации

- не менее 10 лет

Комплектация

- 1. Стойка лев.
- 2. Стойка прав.
- 3. Плечики
- 4. Чашечка
- 5. Основание
- 6. Переключатель дерев.

- 7. Переключатель металл
- 8. Шпилька М6х30 - 1 шт.

- 9. Винт-саморез М6х60 (с гайкой) - 1 шт.



- 10. Саморез 3,5х20 - 1 шт.



- 11. Винт М6х50 - 2 шт.
- М6х30 - 2 шт.



- 12. Ключ №4 1 шт.



- 13. Наклейка круглая - 1 шт.
- 14. Подпятник войлочный - 4 шт. (круглый или квадратный)

Инструкция по сборке

Перед сборкой наклейте к низу основания (5) войлочные подпятники (14).

1. При помощи винтов М6х30 (11) и ключа (12) соедините стойки (1, 2) и переключатель металлическую (7) между собой (см. внешний вид);
2. Получившуюся конструкцию прикрутите к основанию (5) при помощи винтов М6х50 (11) и ключа (12);
3. До упора вкрутите винт-саморез (9) в торец стойки левой (1) стороной на которой нарезана резьба (рис. 1);
4. До упора вкрутите по часовой стрелке переключатель деревянный (6) в стойку левую (1) (см. внешний вид);
5. Вкрутите шпильку (8) в плечики (3), а затем к стойке правой (2) (см. внешний вид);
6. Саморезом (10) прикрутите чашечку (4) к плечикам (3) (см. внешний вид). Закройте саморез наклейкой (13).

!Максимальная нагрузка на вешалку 5 кг. или вес одного костюма.

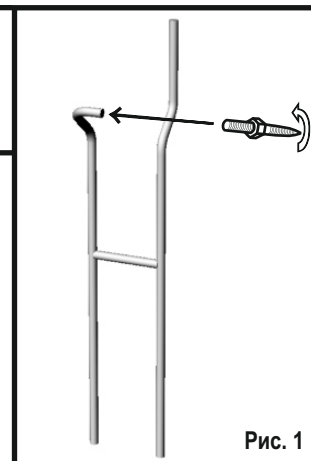


Рис. 1