

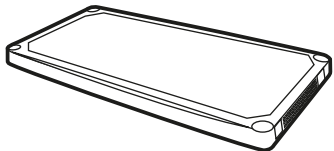






# Plus Shelf 90/40/5

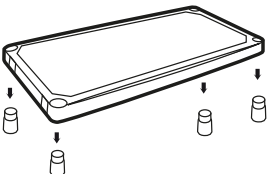
Art. 009980

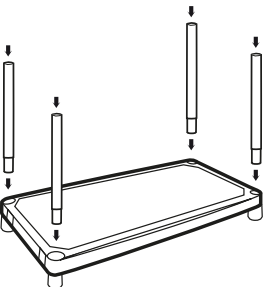
Istruzioni per il montaggio - Assembly instruction - Montageanleitungen - Instructions pour le montage - Istrucción para el montaje  
Instrucões de montagem - Instructiuni de montaj - Инструкции за монтаж - Инструкції по монтажу - Instruksione montimi -  
Unstructies voor de montage - Οδηγίες συναρμολόγησης - Montaj talimatları

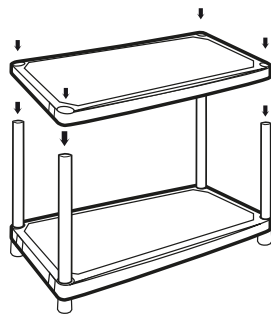
space for you

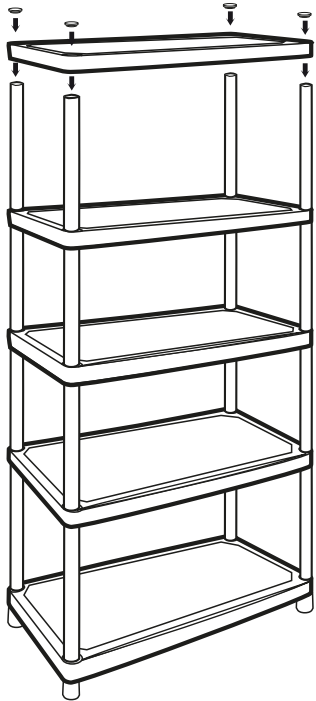
**Parts**

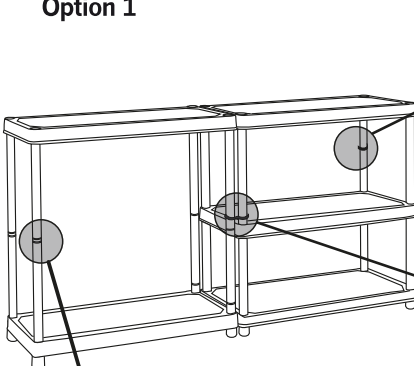
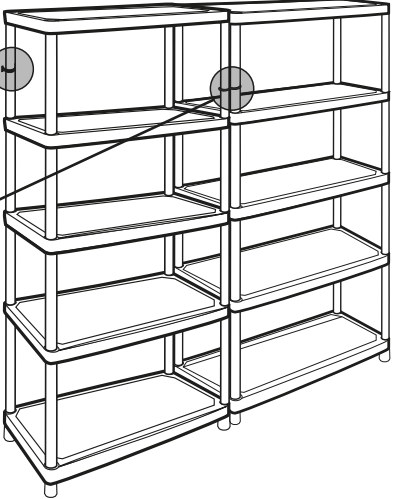
5x  16x  8x  4x  4x  4x  8x 

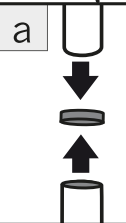
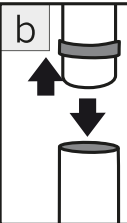
**1** 

**2** 

**3** 

**4** 

**5** **Option 1**  **Option 2** 

**a**  **b**  **c** 